

Hadoop i Spark

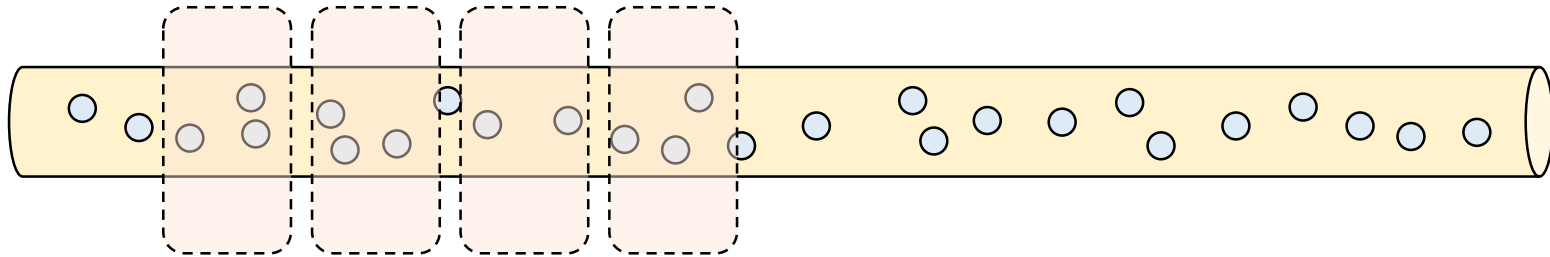
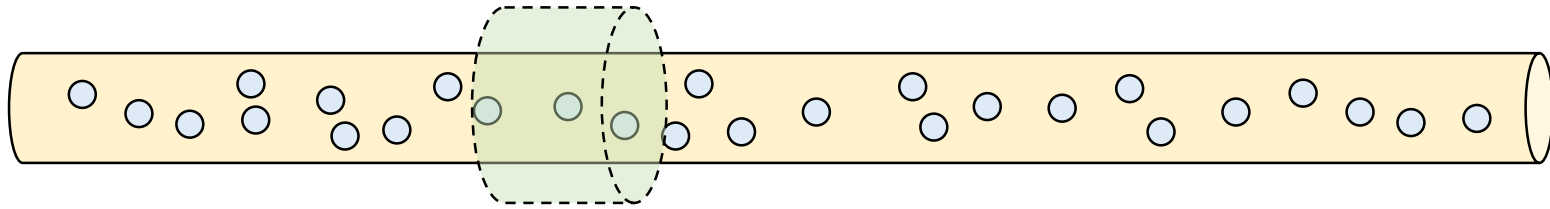
Mariusz Rafało

mrafalo@sgh.waw.pl

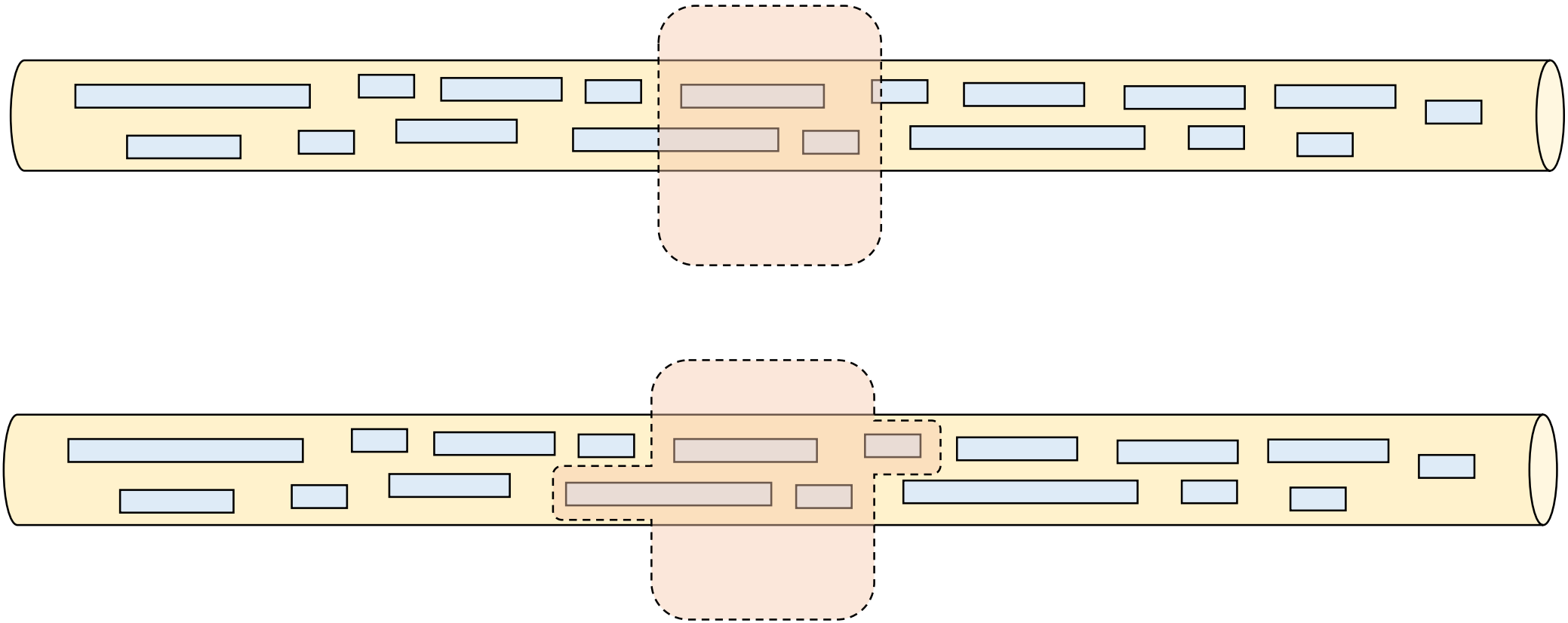
<http://mariuszrafalo.pl>

DANE W CZASIE RZECZYWISTYM

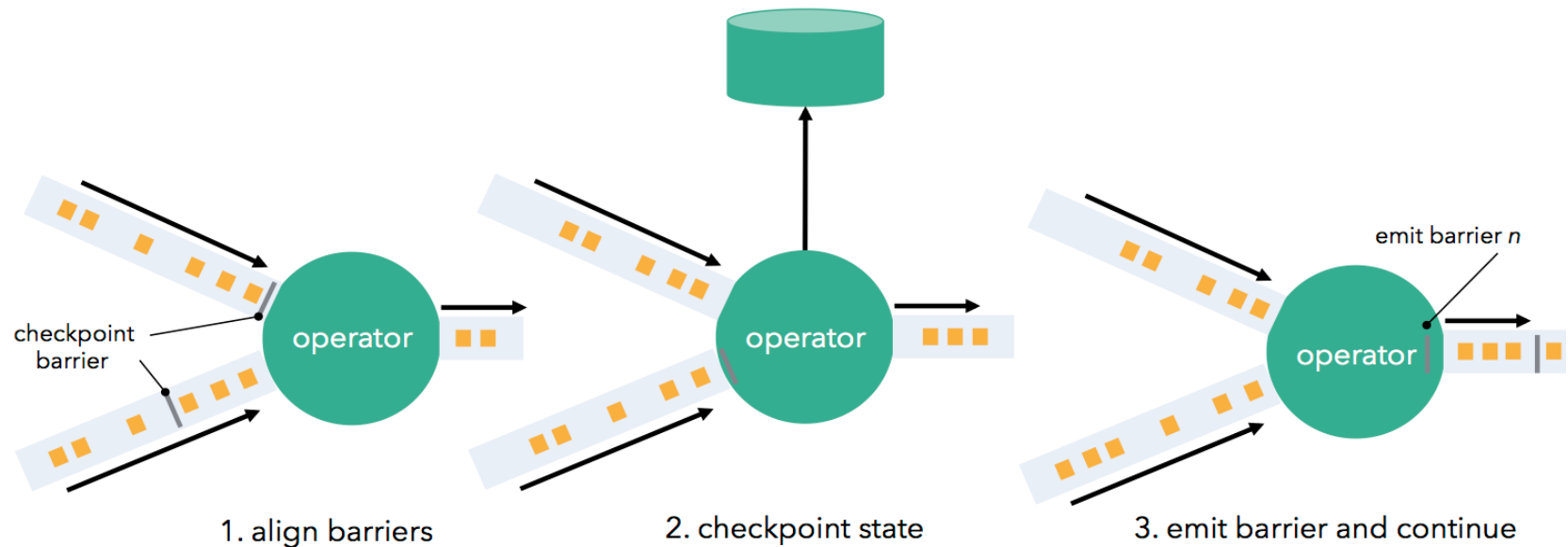
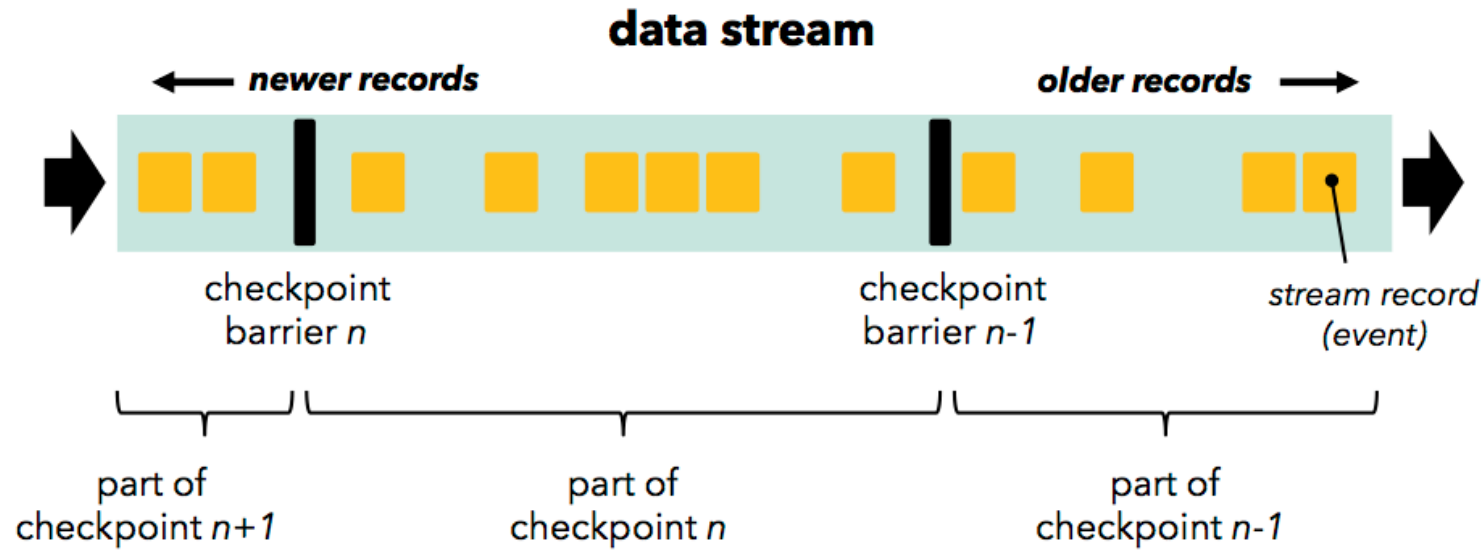
Tryb analizowania danych



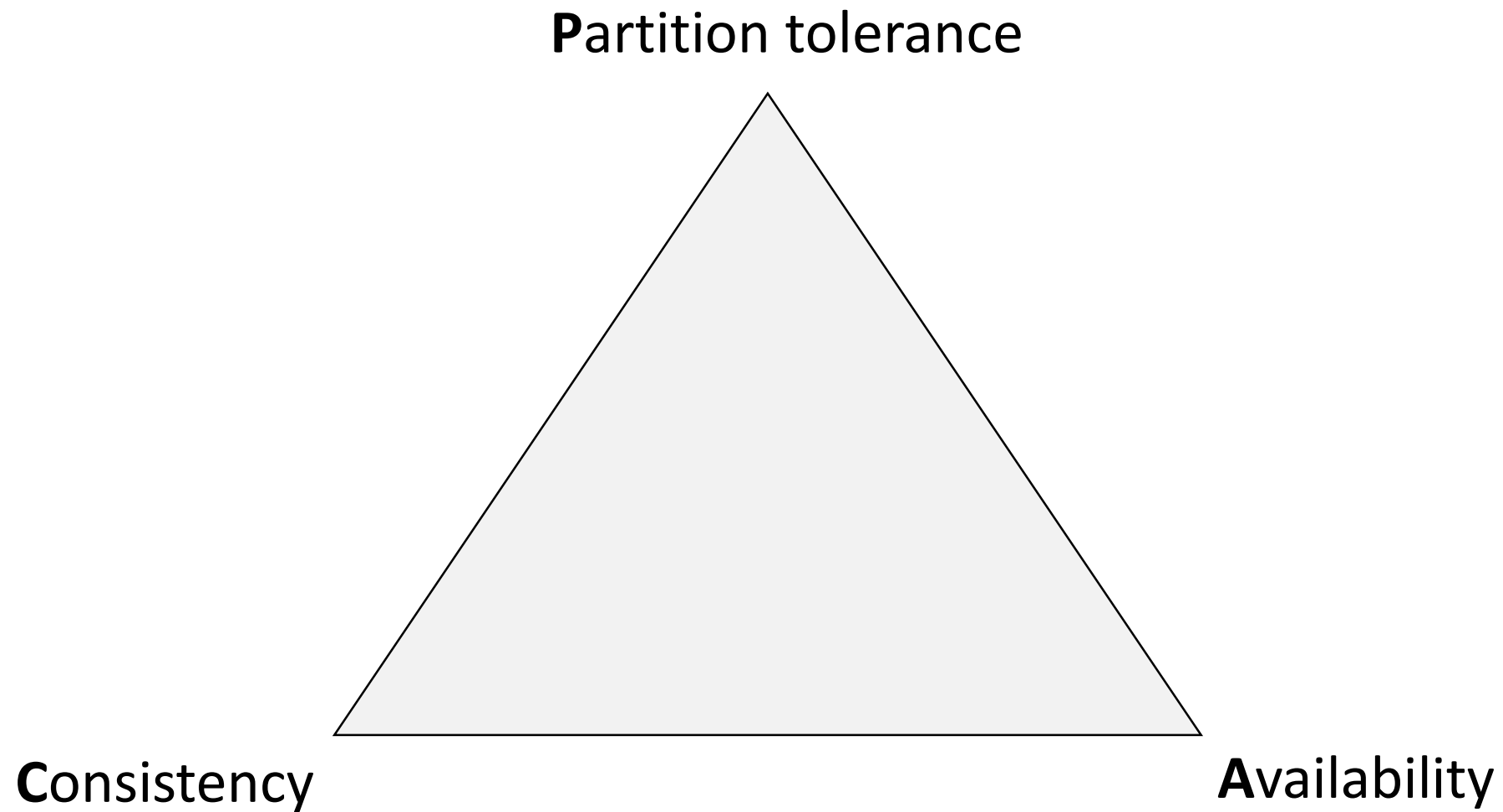
Okno analizowania



Real-time: Checkpointing

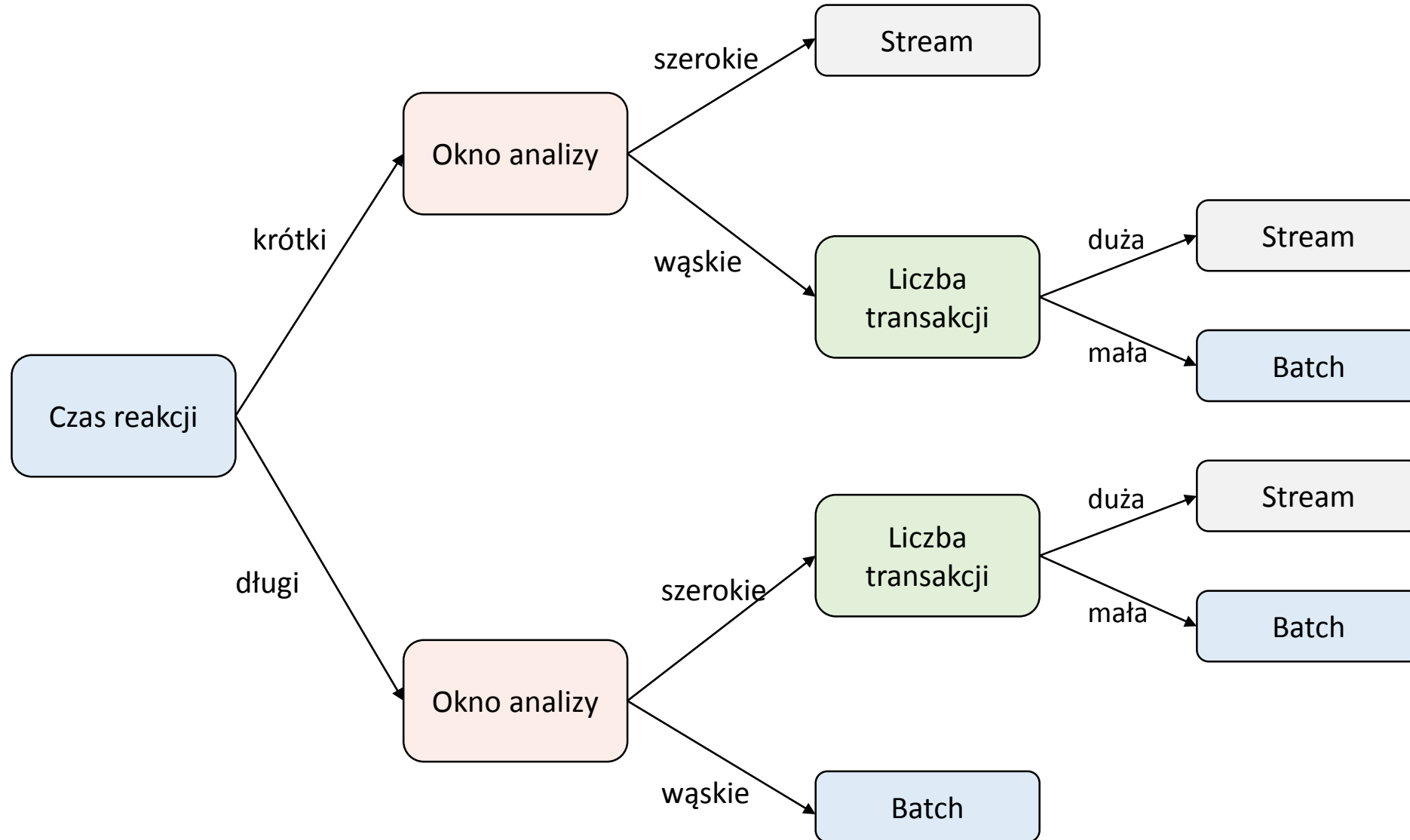


Teoria CAP



BATCH VS REAL-TIME

Podjęcie wsadowe vs real-time



Dziękuję za uwagę